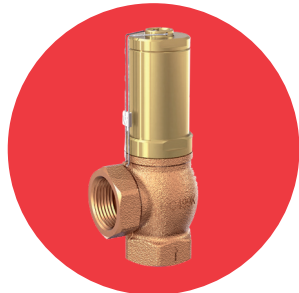


ART 617

Gunmetal Overflow & Pressure Relief Valve



Features

- Screwed BSP Parallel (ISO 228/1)
- Suitable for gases and liquids
- Set pressure: 0.2 to 20 bar
- PED 2014/68/EU
- Marine approvals - GL, LR EMEA, ABS, BV, RS
- ATEX approval available at extra cost
- 24 month warranty
- Test certificate to EN10204-3.1 available on request

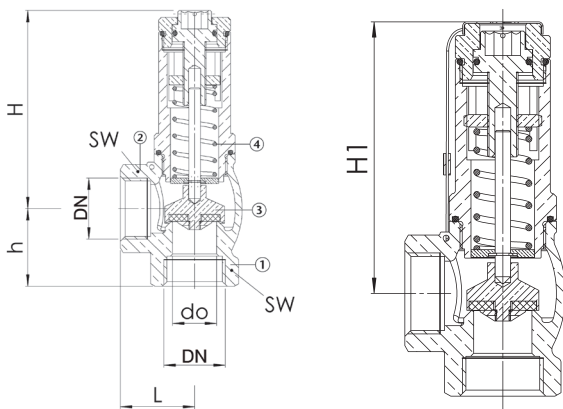
Technical data

Max pressure: 20 Bar

Working temp: PTFE Seal

-60°C to 225°C

See overleaf for discharge capacity.



DN	3/8"	1/2"	3/4"	1"	1 1/4"	1 1/2"	2"
L	27	30	33	40	45	50	60
H / H1	60 / 63	69 / 72	86 / 88.5	101 / 104	118 / 121	139 / 141.5	149 / 152
h	26	30	35	41	45	51	60
SW	24	28	34	41	52	58	70
do	10	13	19	25	30	38	50
Kgs	0.3	0.4	0.7	1.2	1.9	2.5	3.8

N.	Part Name	Materials
1	Inlet body	Gunmetal CC499K
2	Outlet body	Gunmetal CC499K
3	Internal Parts	Brass CW617N
4	Spring	Stainless Steel 1.4310

Typical Applications

- Pump protection
- Test rig construction
- Process equipment construction
- Shipbuilding industry and marine equipment
- De-icing technology
- Mechanical engineering
- Industrial applications

ART 617



Discharge Capacities

Kv values at 1 bar overpressure

Air [Nm³/h]

Nominal diameter DN	3/8"			1/2"			3/4"			1"				
	0,2-0,8	0,5-2,5	2-8	0,2-0,8	0,5-2,5	2-8	0,2-0,8	0,5-2,5	2-8	0,2-0,8	0,5-2,5	2-8		
Set pressure bar														
0,2	24			53			177			200				
0,5	28	83		61	147		200	209		220	375			
0,8	32	90		67	153		220	220		245	384			
1		95			158			228			390			
1,5		101			173			257			433			
2		111	62	48	180	126	86	287	180	159	462	335	302	
2,5		119	68	50	202	132	89	306	197	168	495	351	311	
3			75	51		143	95		226	188		376	322	
4			83	62		166	101		239	213		423	341	
5			95	80		169	105		233	242		466	361	
6			101	90		173	111		269	250		402	380	
7			106	96		150	118		303	257		398	391	
8			112	114		139	117		324	314		391	347	
9				115			123			324			301	
10				122			133			331			288	
11				121			138			339			274	
12				126	96		138	112		354	221		261	305
13					109			103			206			291
14					116			94			166			282
15					120			85			140			269
16					122			76			132			257
17					124			57			115			245
18					129			56			84			233
19					134			44			50			220
20					140			36			45			208

Nominal diameter DN	1 1/4"				1 1/2"				2"				
	0,2-0,8	0,5-2,5	2-8	12-20	0,2-0,8	0,5-2,5	2-8	12-20	0,2-0,8	0,5-2,5	2-8	12-20	
Set pressure bar													
0,2	600				930				1500				
0,5	680	717			970	847			1620	1376			
0,8	700	771			1050	878			1740	1478			
1		808				899				1546			
1,5		901				1033				1734			
2		977	353	233		1104	552	426		1904	1001	788	
2,5		1031	361	257			564	447		1953	1082	802	
3			369	272			577	481			1170	821	
4			417	311			601	527			1339	878	
5			459	352			726	566			1508	942	
6			502	397			893	597			1846	994	
7			549	437			994	764			2224	1050	
8			606	492			1113	910			2666	1123	
9				546				949				1187	
10				600				1023				1280	
11				569				1070				1358	
12				538	594			1095	682			1480	1237
13					625				758				1277
14					656				834				1388
15					687				911				1499
16					716				987				1609
17					737				954				1821
18					758				922				2033
19					779				889				2245
20					801				851				2357

V1. Dimensions in mm

This data sheet is designed as a guide and should not be regarded as wholly accurate in every detail. We reserve the right to amend the specification of any product without notice.

ART 617



Discharge Capacities

Kv values at 1 bar overpressure

Water [Nm³/h]

Nominal diameter DN	3/8"			1/2"			3/4"			1"				
	0,2-0,8	0,5-2,5	2-8	0,2-0,8	0,5-2,5	2-8	0,2-0,8	0,5-2,5	2-8	0,2-0,8	0,5-2,5	2-8		
Pressure range bar														
Set pressure bar														
0,2	2,7			4,4			5,6			6,0				
0,5	2,9	2,7		4,6	4,3		5,6	6,1		6,4	10,8			
0,8	2,9	2,8	2-12	4,9	4,5		5,6	6,3		7,1	11,5			
1	3,0				4,6			6,5			11,9			
1,5	3,2				4,8			6,7			12,6			
2	3,4	1,9	1,6		5,0	2,2	1,8	6,9	4,5	3,7	13,0	8,5	4,2	
2,5	3,7	2,2	1,7		5,2	2,1	1,8	7,3	4,8	3,8	13,7	8,9	4,3	
3		2,3	1,9			1,9	1,8		5,2	4,1		9,3	4,3	
4		2,7	2,2			1,6	1,7		5,7	4,6		10,0	4,5	
5		2,9	2,5			1,4	1,6		6,5	5,1		10,4	4,6	
6		3,4	2,8			1,3	1,5		7,1	6,1		11,0	4,7	
7		3,6	2,9			1,1	1,5		7,9	6,5		11,2	5,0	
8		3,9	3,1			1,0	1,4		8,5	7,1		11,3	5,1	
9			3,2				1,4			7,3			5,3	
10			3,4				1,4			8,3			5,5	
11			3,5				1,4			9,1			5,8	
12			3,7	1,7			1,3	0,4		9,3	2,8		5,9	2,2
13				1,4				0,4			2,4			2,2
14				1,3				0,5			2,2			1,9
15				1,1				0,5			1,7			1,6
16				0,8				0,5			1,4			1,3
17				0,6				0,5			1,1			1,1
18				0,4				0,6			0,9			1,0
19				0,2				0,6			0,7			0,8
20				0,2				0,6			0,7			0,7

Nominal diameter DN	1 1/4"				1 1/2"				2"				
	0,2-0,8	0,5-2,5	2-8	12-20	0,2-0,8	0,5-2,5	2-8	12-20	0,2-0,8	0,5-2,5	2-8	12-20	
Pressure range bar													
Set pressure bar													
0,2	18,3				29,0				41,0				
0,5	19,5	16,0			29,0	21,7			44,4	31,6			
0,8	20,0	16,4			29,0	22,6			47,0	34,0			
1		16,7				23,3				35,6			
1,5		17,5				24,0				37,7			
2		18,1	7,6	6,2		25,2	10,9	8,8		40,6	24,3	17,9	
2,5		18,9	7,5	6,2		26,1	11,3	9,1		43,0	26,2	19,4	
3			7,4	6,1			11,8	9,3			28,2	21,1	
4			7,3	6,1			12,2	9,7			31,3	24,7	
5			7,2	6,0			12,5	10,3			34,7	28,9	
6			7,0	5,9			12,8	10,6			36,3	30,1	
7			6,7	5,8			13,7	11,9			41,1	31,7	
8			6,5	5,6			15,1	13,1			47,4	34,2	
9				5,5				14,3				37,4	
10				5,3				15,7				39,3	
11				5,2				17,2				42,4	
12				5,0	6,8			17,6	10,1			43,9	18,9
13					6,5				10,3				21,2
14					6,3				10,5				24,1
15					6,1				10,6				25,7
16					6,0				10,9				27,6
17					5,8				11,0				29,3
18					5,6				11,3				31,8
19					5,1				11,4				34,6
20					5,0				11,5				36,6

V1. Dimensions in mm

This data sheet is designed as a guide and should not be regarded as wholly accurate in every detail. We reserve the right to amend the specification of any product without notice.

ART 617



Discharge Capacities

Kv values at 1 bar overpressure

Steam [Nm³/h]

Nominal diameter DN	3/8"			1/2"			3/4"			1"				
	0,2-0,8	2-8	12-20	0,2-0,8	2-8	12-20	0,2-0,8	2-8	12-20	0,2-0,8	2-8	12-20		
Pressure range bar	0,5-2,5	2-12		0,5-2,5	2-8	12-20	0,5-2,5	2-8	12-20	0,5-2,5	2-8	12-20		
Set pressure bar														
0,2	18			41			138			156				
0,5	22	65		47	113		156	163		172	295			
0,8	25	70		52	120		172	173		191	305			
1		74			125			181			313			
1,5		81			135			200			345			
2		86	53	40	143	98	73	221	144	126	373	280	218	
2,5		93	60	45	157	104	79	235	161	141	384	302	244	
3			66	43		111	80		171	156		309	258	
4			79	53		129	79		187	160		339	308	
5			77	66		135	82		186	176		412	322	
6			78	75		132	88		212	200		388	326	
7			84	81		118	93		225	198		275	298	
8			89	89		123	96		249	190		254	279	
9				89			98			193			250	
10				97			106			192			273	
11				94			106			189			262	
12				101	79		105	78		204	183		282	247
13					84			68			174			189
14					90			57			162			201
15					95			54			123			213
16					94			51			130			180
17					99			46			110			142
18					96			32			87			150
19					101			28			61			105
20					105			21			32			165

Nominal diameter DN	1 1/4"				1 1/2"				2"				
	0,2-0,8	0,5-2,5	2-8	12-20	0,2-0,8	0,5-2,5	2-8	12-20	0,2-0,8	0,5-2,5	2-8	12-20	
Pressure range bar			2-12				2-12				2-12		
Set pressure bar													
0,2	468				726				1172				
0,5	531	509			757	665			1265	1100			
0,8	547	541			820	700			1359	1173			
1		553				724				1222			
1,5		615				798				1345			
2		642	283	194		862	455	311		1451			
2,5		619	301	218		940	510	349		1535	787	663	
3			297	223			506	387			884	698	
4			333	244			499	428			876	670	
5			361	283			579	455			987	740	
6			441	323			707	518			1145	859	
7			429	363			740	635			1224	816	
8			475	402			821	645			1284	916	
9				441				707				1015	
10				480				770				1002	
11				472				833				1090	
12				406	457			814	570			1179	987
13					489				610				1056
14					521				650				1125
15					552				590				1022
16					584				728				1261
17					615				768				1140
18					576				693				1399
19					604				606				1678
20					632				634				1537

V1. Dimensions in mm

This data sheet is designed as a guide and should not be regarded as wholly accurate in every detail. We reserve the right to amend the specification of any product without notice.

Seat-Seal/Diaphragm Options

Option	Materials	Type	Working Temp.
NBR	Nitrile rubber (standard)	Elastomere flat seal 0,2 – 12 bar	-30°C to +130°C
FKM	Fluorocarbon	Elastomere flat seal 0,2 – 12 bar	-20°C to +200°C
EPDM	Ethylene propylene diene	Elastomere flat seal 0,2 – 12 bar	-50°C to +150°C
PTFE	Polytetrafluoroethylene	Flat seal 0,5 – 12 bar	-60°C to +225°C

If the seat seal is made of PTFE the O-rings of the body and setting spindle seal are made of FPM.

Against surcharge

PTFE	Polytetrafluoroethylene	Flat seal 12 – 20 bar	-60°C to +225°C
------	-------------------------	-----------------------	-----------------