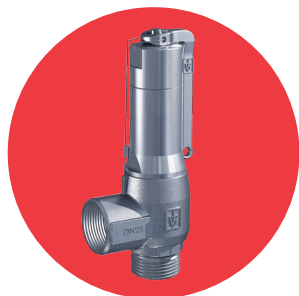


# ART 452

## Stainless Steel Safety Valve



### Features

- Male BSP Parallel (ISO 228/1)
- Suitable for gases, liquids and steam
- Set pressure: 0.2 to 25 bar
- ISO 4126-1, PED 2014/68/EU
- Marine approvals - GL, LR EMEA, ABS, DNV, RS
- ATEX approval available at extra cost
- 24 month warranty
- Test certificate to EN10204-3.1 available on request

### Technical data

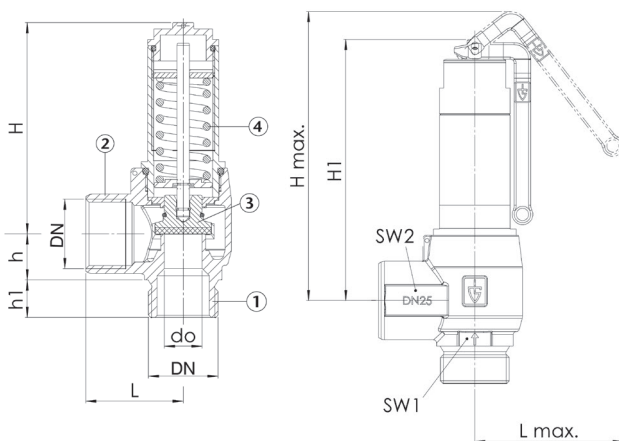
Max pressure: 25 Bar

Working temp: PTFE Seal

-60°C to 225°C

Safety valves are set and sealed at the factory.

See overleaf for discharge capacity.



DN	3/8"	1/2"	3/4"	1"
L	30	36	43	47
Lmax	72	72	72	72
H	77.5	82	90.5	101
H1	98	107	117	127
h	17	19	20	22
h1	12	15	16	18
SW1	24	27	34	38
SW2	22	26	32	38
do	9	13	15	18
Kgs	0.3	0.4	0.6	0.8

### N. Part Name Materials

1	Inlet body	Stainless Steel 1.4408 (CF8M / 316)
2	Outlet body	Stainless Steel 1.4408
3	Internal Parts	Stainless Steel 1.4401 (316)
4	Spring	Stainless Steel 1.4310 (301)

### Typical Applications

- Chemical plants, biogas plants
- Desalination plants
- Process equipment, construction and medical technology
- Shipbuilding industry and marine equipment
- Secondary areas in the food, beverage, pharmaceutical and cosmetics industries

# ART 452



## Discharge Capacities

Blowing off rates at 10% above set pressure

DN	3/8"			1/2"			3/4"			1"		
	Air Nm <sup>3</sup> /h	Steam kg/h	Water m <sup>3</sup> /h	Air Nm <sup>3</sup> /h	Steam kg/h	Water m <sup>3</sup> /h	Air Nm <sup>3</sup> /h	Steam kg/h	Water m <sup>3</sup> /h	Air Nm <sup>3</sup> /h	Steam kg/h	Water m <sup>3</sup> /h
0,2	18	14	0,6	41	33	1,3	58	46	1,8	77	61	2,6
0,5	25	20	0,8	62	50	1,9	81	65	2,5	111	89	3,7
0,8	34	27	1,0	82	65	2,3	107	85	3,1	145	115	4,7
1	39	31	1,1	95	75	2,6	124	97	3,4	167	132	5,2
1,5	53	41	1,4	127	99	3,3	169	132	4,2	243	191	6,3
2	65	51	1,6	159	124	3,8	212	165	4,8	310	243	7,3
2,5	80	62	1,8	190	147	4,3	257	200	5,4	370	288	7,7
3	91	71	2,0	217	169	4,7	295	229	5,9	439	341	8,5
3,5	105	81	2,2	250	193	5,1	338	262	6,4	512	396	9,2
4	119	92	2,3	278	214	5,5	383	296	7,0	570	440	9,8
4,5	134	103	2,5	306	236	5,8	429	331	7,4	628	485	10,4
5	146	113	2,7	340	263	6,1	469	362	7,8	687	530	10,9
5,5	159	122	2,8	369	285	6,4	509	392	8,2	745	574	11,5
6	174	135	2,9	398	307	6,7	557	430	8,6	804	620	12,0
6,5	187	144	3,0	442	341	7,0	598	461	8,9	864	666	12,5
7	200	154	3,1	471	364	7,2	638	492	9,7	934	721	12,9
7,5	216	167	3,3	510	393	7,5	678	523	10,1	993	766	13,4
8	246	190	3,4	549	423	7,7	719	555	10,4	1052	812	13,8
8,5	260	200	3,6	580	447	8,0	759	586	10,7	1111	857	14,3
9	274	211	3,7	610	471	8,2	799	617	11,0	1170	903	14,7
9,5	287	222	3,8	641	495	8,4	840	648	11,3	1229	948	15,1
10	301	232	3,9	672	518	8,6	880	679	11,6	1288	994	15,5
11	329	254	4,1	734	566	9,1	961	741	12,2	1406	1085	16,2
12	357	275	4,2	795	613	9,5	1042	803	12,7	1524	1176	16,9
13	384	296	4,4	857	661	9,8	1122	866	13,3	1643	1267	17,6
14	412	318	4,6	918	708	10,2	1203	928	13,8	1761	1358	18,3
15	439	339	4,7	980	756	10,6	1284	990	14,3	1879	1449	18,9
16	467	360	4,9	1042	803	10,9	1364	1052	14,7	1997	1540	19,6
17	495	382	5,0	1103	851	11,3	1445	1115	15,2	2115	1632	20,2
18	522	403	5,2	1165	899	11,6	1526	1177	15,6	2233	1723	20,8
19	550	424	5,3	1226	946	11,9	1606	1239	16,0	2351	1814	21,3
20	577	446	5,5	1288	994	12,2	1687	1301	16,5	2469	1905	21,9
21	605	467	5,6	1350	1041	12,5	1768	1364	16,9	2587	1996	22,4
22	633	488	5,7	1411	1089	12,8	1848	1426	17,3	2705	2087	22,9
23	660	509	5,9	1473	1136	13,1	1929	1488	17,6	2823	2178	23,5
24	688	531	6,0	1534	1184	13,4	2010	1550	18,0	2942	2269	24,0
25	716	552	6,1	1596	1231	13,6	2090	1613	18,4	3060	2360	24,5

## Seat-Seal/Diaphragm Options

Option	Materials	Type	Working Temp.
NBR	Nitrile rubber	Elastomere flat seal	-30°C to +130°C
EPDM	Ethylene propylene diene	Elastomere flat seal	-50°C to +150°C
FKM	Fluorcarbon	Elastomere flat seal	-20°C to +200°C
PTFE	Polytetrafluoroethylene	Flat seal from 0,5 bar	-60°C to +225°C